

SIJ シリーズ ロールホルダーユニット
SIJ series Roll holder unit

OPT-J0409

取扱説明書
OPERATION MANUAL

OPERATION MANUAL

Table of Contents

For English	For Japanese
Foreword.....2	はじめに..... 6
DISCLAIMER OF WARRANTY.....2	ご注意..... 6
On This Operation manual.....2	取扱説明書について..... 6
Requests.....2	おねがい..... 6
About installing this machine.....3	本機の設置について..... 7
Where to Install This Machine.....3	設置場所について..... 7
Names of Parts and Functions.....3	各部の名称とはたらきについて..... 7
Rear Side and Right Side of the Machine.....3	装置前面..... 7
Taking up media by using the roll holder.....4	ロールホルダーを使ってメディアを巻き 取る..... 8
Note for media setting.....4	メディアセットに関するご注意..... 8
When take-up the print media using the paper core.....4	紙管を使って、プリントしたメディアを 巻き取りたいときは..... 8

MIMAKI ENGINEERING CO., LTD.

URL: <http://mimaki.com>
URL: <http://japan.mimaki.com>

Foreword

Congratulations on your purchase of “Optional Roll Holder” for MIMAKI color ink jet printer SIJ series.

DISCLAIMER OF WARRANTY

THIS LIMITED WARRANTY OF MIMAKI SHALL BE THE SOLE AND EXCLUSIVE WARRANTY AND IS IN LIEU OF ALL OTHER WARRANTIES, EXPRESS OR IMPLIED, INCLUDING, BUT NOT LIMITED TO, ANY IMPLIED WARRANTY OF MERCHANTABILITY OR FITNESS, AND MIMAKI NEITHER ASSUMES NOR AUTHORIZES DEALER TO ASSUME FOR IT ANY OTHER OBLIGATION OR LIABILITY OR MAKE ANY OTHER WARRANTY OR MAKE ANY OTHER WARRANTY IN CONNECTION WITH ANY PRODUCT WITHOUT MIMAKI'S PRIOR WRITTEN CONSENT. IN NO EVENT SHALL MIMAKI BE LIABLE FOR SPECIAL, INCIDENTAL OR CONSEQUENTIAL DAMAGES OR FOR LOSS OF PROFITS OF DEALER OR CUSTOMERS OF ANY PRODUCT.

On This Operation manual

- This Operation manual is describing the operations and maintenance of “Optional Roll Holder” (called as this machine hereafter)
- Read this Operation manual carefully and understand them thoroughly to use.
- It is also necessary to keep this Operation manual on hand.
- This Operation manual has been carefully prepared for your easy understanding, however, please do not hesitate to contact a distributor in your district or our office if you have any inquiry.
- Descriptions contained in this Operation manual are subject to change without any notice for improvement.
- You can also download the latest manual from our website.

Requests

- This Operation manual has been carefully prepared for your easy understanding. However, please do not hesitate to contact a distributor in your district or our office if you have any inquiry.
- Description contained in this Operation manual are subject to change without notice for improvement.

About installing this machine

Where to Install This Machine

This optional kit is used with the Mimaki SIJ Series Inkjet Printer to ensure stable feeding of media on the feeding side, where it is easy for the media to come loose.

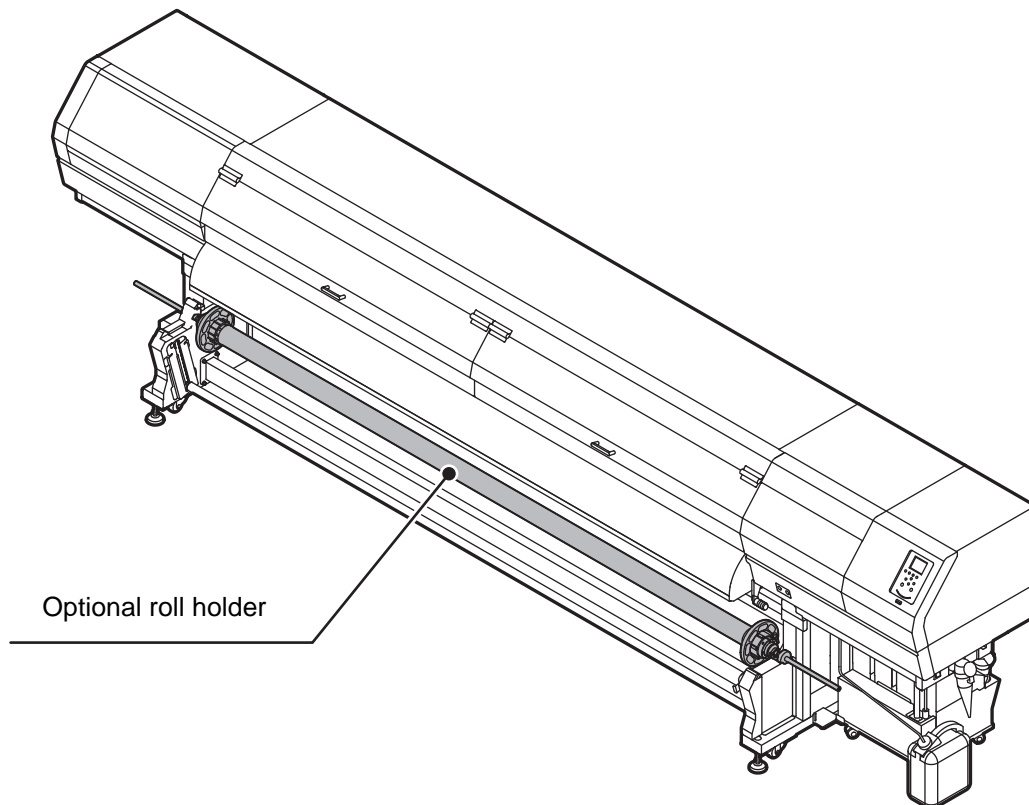
The space required to install this optional kit on a Mimaki printer is shown in the following table.

When installing this optional kit, give careful consideration to the total size of the printer as well as the space required to perform a print job.

Width	Depth
The width of the printer	The depth of the printer

Names of Parts and Functions

Rear Side and Right Side of the Machine



Taking up media by using the roll holder

The method for installing the optional roll holder on the SIJ-320UV is described below.



- For more information about the basic media setting procedure, refer to the operation manual that came with your printer.

Note for media setting

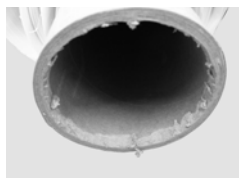
When setting media, read the following notes carefully.



- Take care not to drop the media on your foot when setting the media. It may cause an injury due to the media.
- When setting a roll media, work by two or more people. Otherwise, you may hurt your back by the weight of the roll media.
- In the cases below, be sure to fix tension-bars on both sides of the printer. If you leave the tension-bars unfix, the bars supported by media may fall down. Please be careful.
 - (1) When lifting up the clamp lever
 - (2) When cutting media manually
 - (3) When cutting media with tools you have (cutter, scissors, etc.)



- In the following cases, the media may not be detected correctly.
 - When setting a transparent media / when a media is exposed to direct sunshine.
- Do not use a printed media. Otherwise, ink can adhere to the pinch rollers and media may be stained or may not be detected.
- Straighten the significantly or internally curled media to be fed along the platen.
- If the media is left set on the machine for a long time, the media may form an irregular surface for the heat from the print-heater. If printing on such an irregular surface, the head may rub on the media. If an irregular surface is found on the media, feed the media with the [▼] key to avoid printing on the irregular surface, and set a new origin.
- Set the media based on the center of the main body.
- Periodically replace the paper core for taking up the media. If you use the one whose inner has been peeled due to long-term use as shown in the right photo, taking up the media cannot be performed normally in some cases.

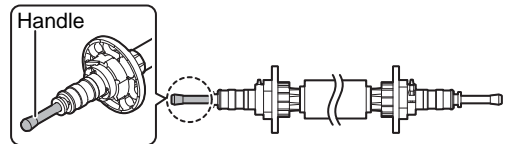


When take-up the print media using the paper core

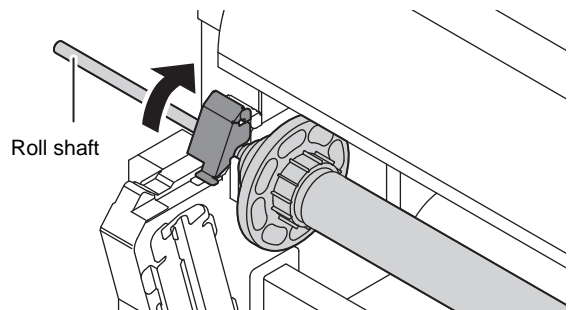
In stead of directly taking-up to the roll shaft, set the paper core to the roll shaft and take-up to the paper core. When removing the wound media from the roll shaft, you can remove the paper core media is wound from the roll shaft.



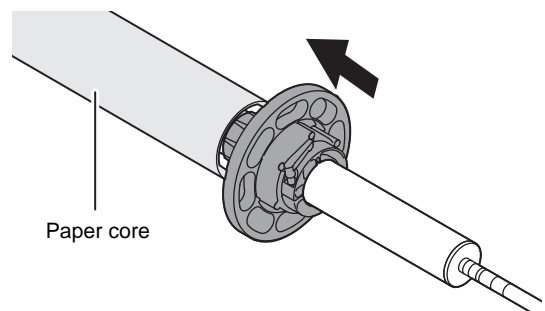
- Handle the roll shaft with care, since it is very heavy with media. To avoid an accident or injury, be sure to grip the handles on both ends.



- 1 Open the cover of the take-up device on the front left side of the machine, and take out the roll shaft.**

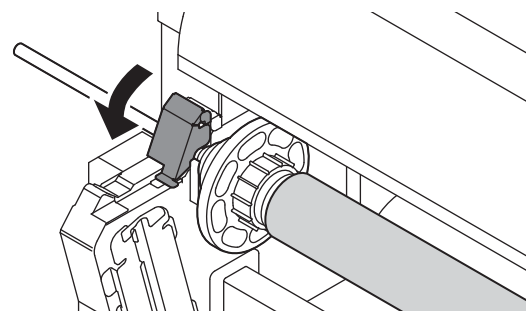


- 2 Through the paper core to the roll shaft, mount the take-up roll holder at both ends of the paper core.**



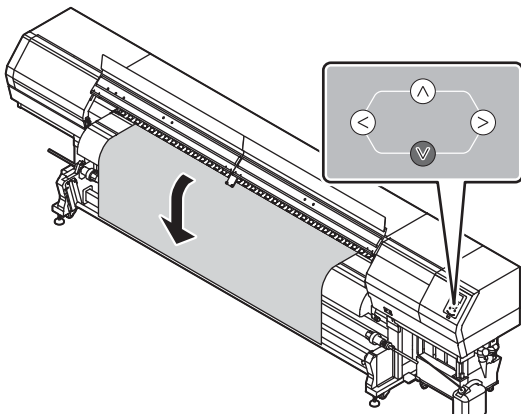
- 3 Replace the roll shaft, close the cover of the take-up device.**

- When cover remains open, an error message is displayed and you will not be able to operate such as printing.



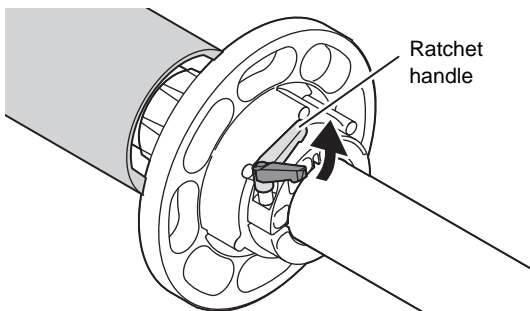
4 To feed the media through to the paper core, perform the “Setting a roll media” procedure in the SIJ-320UV operation manual up to step 16.

- Pull out the media so that the right and left are equalized.



5 Firmly insert the take-up roll holder which was mounted in Step 2 into the paper core and fix.

- (1) Insert the roll holder (right and left) in a paper core and tighten with the ratchet handle.

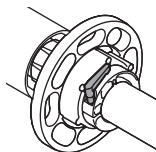


Important! When you fix the roll holder, please do not lift the lever of the fixing screws.

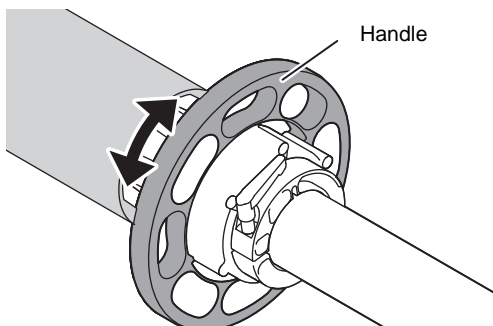
- When the entire fixing screws are raised above, screws idle and can not be fixed.

Please note the orientation of the ratchet handle at the time of fixing.

- If the ratchet handle is turned sideways, hit the roll shaft during the unit is in operation, and may not be able to rotate smoothly. After tightening the screw, turn the ratchet handle in toward the roll holder.

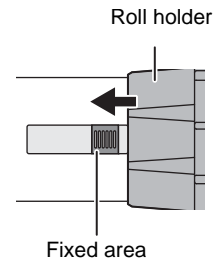


- (2) Turn the handle of the take-up roll holder to tightly secure the paper core.



Fixed area of the roll holder

- Install the unit so that the roll holder is fixed within the “green area” of the sticker on the roll shaft.



Important!

- As the paper core is not idling in the middle of taking up the media, please tightly secure the paper core.
- When you fix the paper core, keep it within the range indicated with the “movable range seal” attached to the paper core.

6 Perform the “Setting a roll media” procedure in the SIJ-320UV operation manual from step 19.

はじめに

この度は、カラー インクジェットプリンタ SIJ シリーズ用オプション「オプションロールホルダー」をお買いあげいただき、誠にありがとうございます。

ご注意

株式会社ミマキエンジニアリングの保証規定に定めるものを除き、本製品の使用または使用不能から生ずるいかなる損害（逸失利益、間接損害、特別損害またはその他の金銭的損害を含み、これらに限定しない）に関して一切の責任を負わないものとします。

また、株式会社ミマキエンジニアリングに損害の可能性について知らされていた場合も同様とします。

一例として、本製品を使用したメディア等の損失や、作成された物によって生じた間接的な損失等の責任負担もしないものとします。

本装置を使用したことによる金銭上の損害および逸失利益、または第三者からのいかなる請求についても、当社は一切その責任を負いかねますので、あらかじめご了承ください。

取扱説明書について

- 本書は、「オプションロールホルダー」（以後本機と称します）の操作やメンテナンスなどの取り扱いについて説明いたします。
- 本書をお読みになり、十分理解してからお使いください。また、本書をいつも手元に置いてお使いください。
- 本書は、本機をお使いになる担当者のお手元に確実に届くようお取りはからいください。
- 本書は、内容について十分注意して作成していますが、万一不審な点がありましたら、販売店または弊社営業所までご連絡ください。
- 本書は、改良のため予告なく変更する場合があります。ご了承ください。
- 取扱説明書の最新版は、弊社ホームページからもダウンロードできます。

おねがい

- この取扱説明書は、内容について十分注意しておりますが、万一不審な点などがありましたら、販売店または弊社営業所までご連絡ください。
- この取扱説明書は、改良のため予告なく変更する場合があります。

本書の内容を無断で転載することは禁止されています。

© 株式会社ミマキエンジニアリング
All Rights Reserved. Copyright

本機の設置について

設置場所について

本機はミマキ製インクジェットプリンタ SIJ シリーズで、プリントしたメディアを直接プリンタのロール軸に巻とるのでなく、紙管にメディアを巻き付けたいときに使用するオプションキットです。

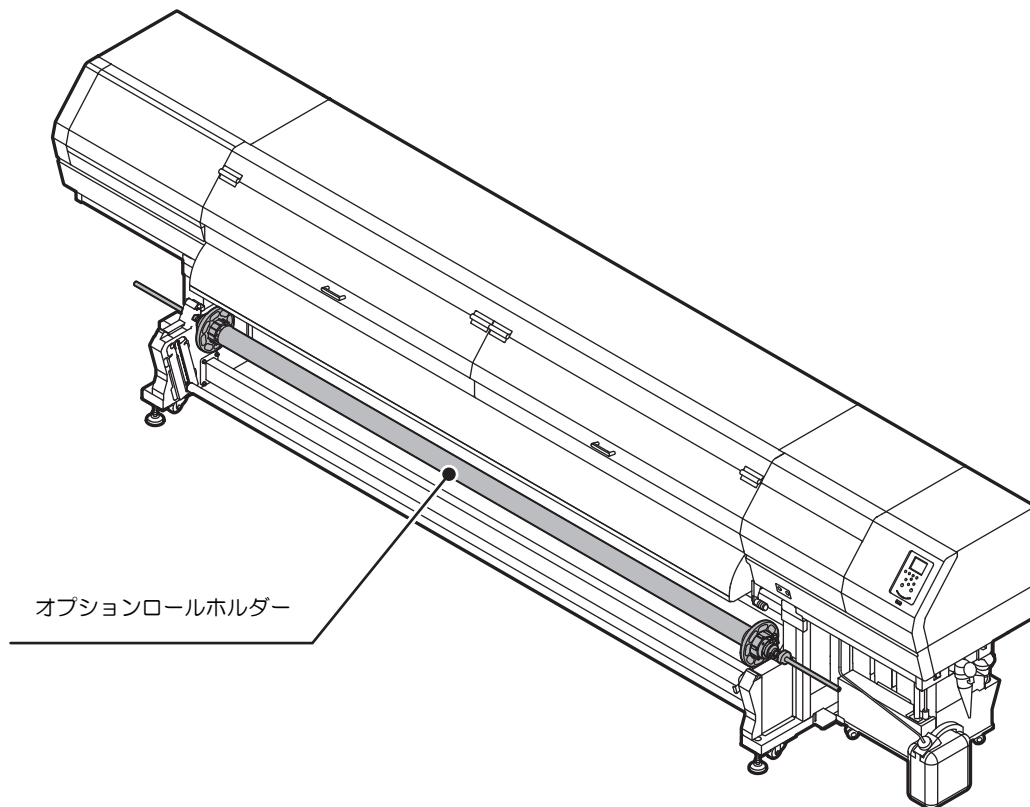
本機をミマキ製プリンタに取り付けたときに必要なスペースを下表に記載します。

プリンタに本機を取り付けたときの大きさとプリントのために必要なスペースを考慮して設置してください。

横幅	奥行き
プリンタの幅	プリンタの奥行き

各部の名称とはたらきについて

装置前面



ロールホルダーを使って メディアを巻き取る

オプションロールホルダーを SIJ-320UV にセットする方法を説明します。



- 基本的なメディアセット方法については、お使いのプリンタの取扱説明書をご覧ください。

メディアセットに関するご注意

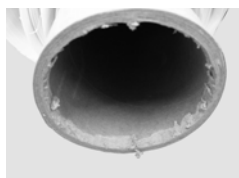
メディアをセットする際は、次の注意事項を良くご理解ください。



- ロールメディアをセットするときは、メディアを足などに落とさないように注意してください。メディアの重みで怪我をすることがあります。
- ロールメディアをセットする場合は、2人以上でセットしてください。ロールメディアの重みでコシを傷める可能性があります。
- 次のようなときは、必ずテンションバーをテンションバー固定板に固定してください。テンションバー固定板に固定していない状態で次のような作業を行うと、メディアに支えられていたテンションバーが落下し、大変危険です。
 - (1) クランプレバーを上げるとき
 - (2) 手でメディアカットをするとき
 - (3) お手持ちの工具（カッターやハサミなど）を使って、メディアをカットするとき



- 次のようなときは、正しいメディア検出ができない場合があります。
- 透明なメディアをセットしたとき / メディアに直射日光が当たっているとき
- プリント済みのメディアは使用しないでください。インクがピンチローラーに付着し、メディアが汚れたり、メディアを検出できなくなる場合があります。
- カールがきついメディアや内巻きのメディアは、メディアがプラテンに沿うように、巻きくせをなおしてからご使用ください。
- メディアをセットしたまま放置すると、プリントヒーターの熱でメディアに凹凸が発生します。この状態で作図すると、ヘッドがメディアをこする原因になります。メディアに凹凸が発生したら、凹凸部分に作図しないよう【▼】キーでメディアをフィードして、原点を設定し直してください。
- メディアは、本体の中央を基準にセットしてください。
- メディア巻き取り用の紙管は、定期的に交換してください。右図のように長期間の使用により内側が削れているような紙管を使用すると、メディアの巻き取りが正常に行えない場合があります。

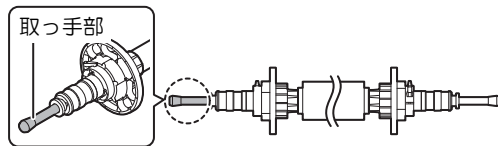


紙管を使って、プリントしたメディアを 巻き取りたいときは

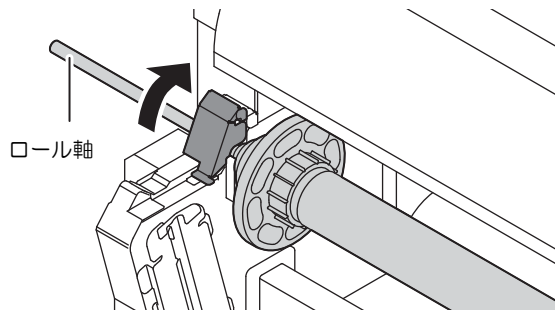
プリントしたメディアを直接ロール軸に巻き取らずに、ロール軸に紙管を通して紙管に巻き取ることができます。また、ロール軸から巻き取ったメディアを外すとき、紙管ごとメディアを外すことができます。



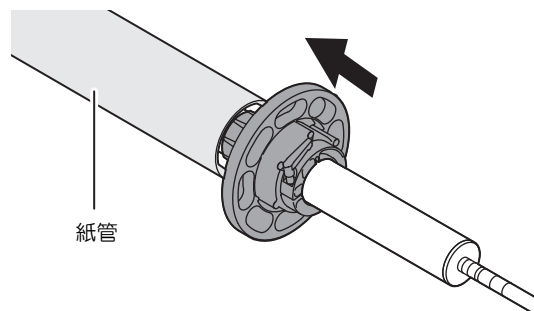
- ロールシャフトはメディアの重量も含めると、とても重くなるため、取り扱いには十分ご注意ください。また、事故やケガ等を防ぐため、ロールシャフトを持つときは、必ず両端の取っ手を持ってください。



1 本機の正面左側にある巻取装置のカバーを開け、ロール軸を取り出す

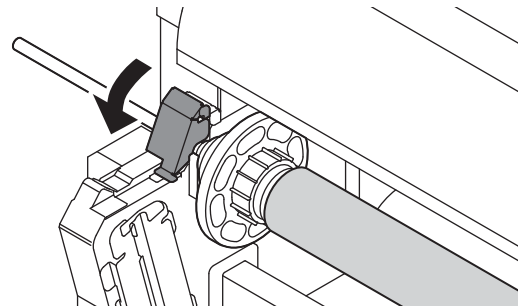


2 ロール軸に紙管を通し、紙管の両端に巻取ロールホルダーを取り付ける



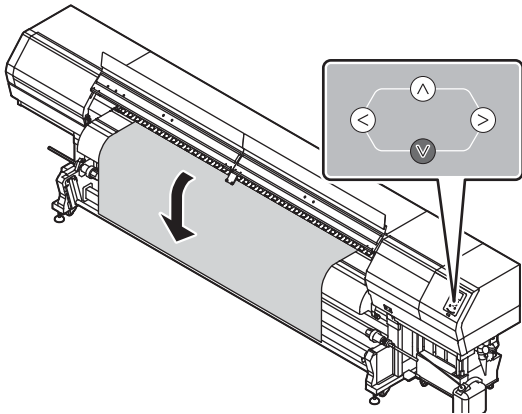
3 ロール軸を元に戻し、巻取装置のカバーを閉める

- カバーが開いたままだとディスプレイにエラーメッセージが表示され、プリントなどの操作をすることができなくなります。



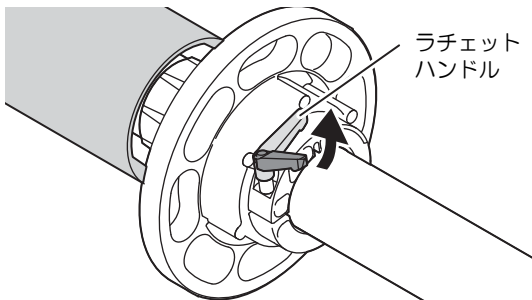
4 SIJ-320UV の取扱説明書「ロールメディアをセットする」手順 16 までの操作をして、メディアを紙管まで引き出す

- メディアの左右が均等になるように引き出してください。



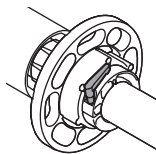
5 手順 2 で取り付けした巻取ロールホルダーを紙管にしっかりと差し込み、固定する

- (1) ロールホルダー（左右）を紙管に差し込み、ラチェットハンドルで締める

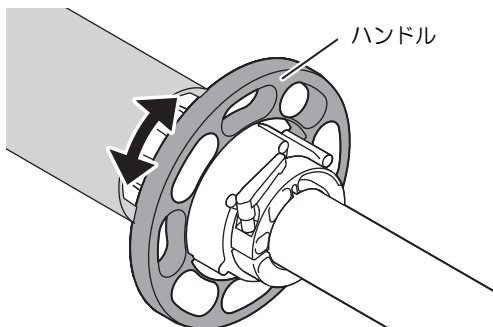


- 重要!** ロールホルダーを固定するときは、ラチェットハンドルのレバーを持ち上げないでください。
 • ラチェットハンドル全体を上にはげるとネジが空転し、固定することができません。
固定するときのラチェットハンドルの向きに注意してください。

- ラチェットハンドルが横向きになっていると、本機が動作中にラチェットハンドルがロールシャフトに当たり、スムーズに回転しなくなることがあります。
- ラチェットハンドルをロールホルダーに沿わせるようにしてください。

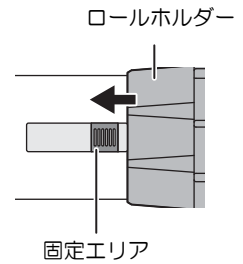


- (2) 巻取ロールホルダーのハンドルを回して、紙管をきつく固定する



ロールホルダーの固定範囲

- ロールシャフトに付いているシールの「緑地」の範囲内でロールホルダーが固定できるようにしてください。



- 重要!**
- メディアを巻き取っている途中で紙管が空回りしないように、紙管をきつく固定してください。
 - 紙管を固定するときは、紙管に付いている“可動域シール”の範囲内に収まるようにしてください。

6

SIJ-320UV の取扱説明書「ロールメディアをセットする」手順 19 以降の操作をする



オプションロールホルダー取扱説明書
Optional Roll Holder Operation Manual

Feb. 2017

発行者 株式会社ミマキエンジニアリング
発行所 株式会社ミマキエンジニアリング
〒 389-0512
長野県東御市滋野乙 2182-3

MIMAKI ENGINEERING CO.,LTD.
2182-3 Shigeno-otsu, Tomi-shi, Nagano 389-0512 JAPAN

D203050-11-22022017

