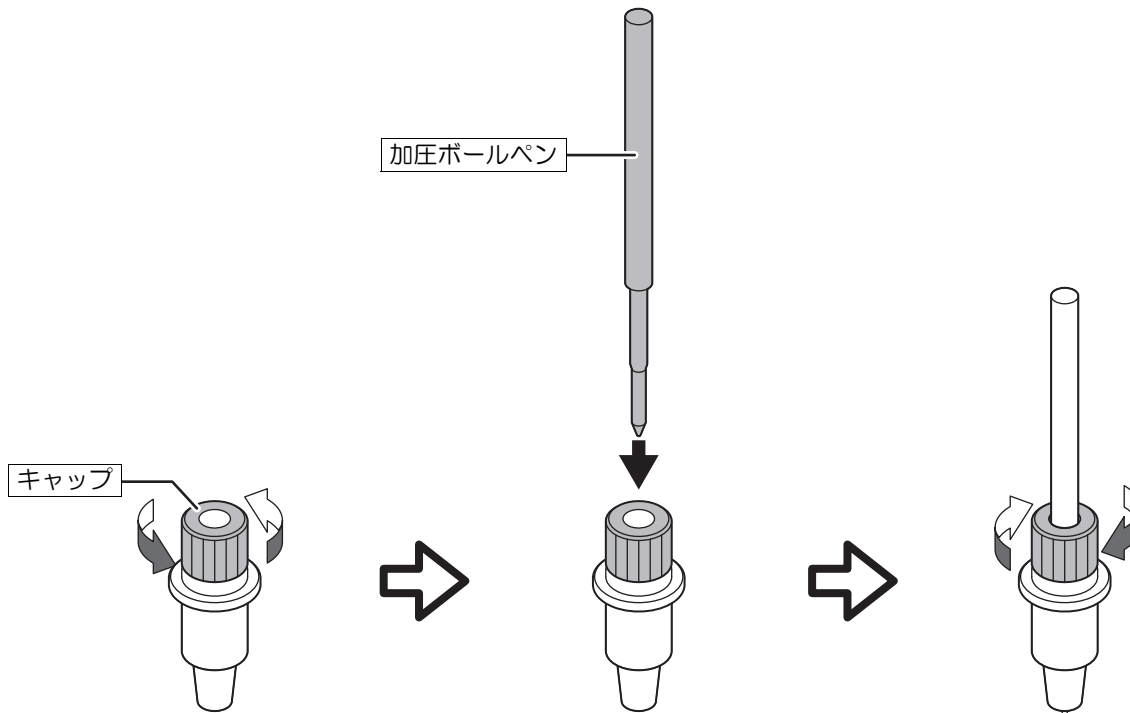


## 加圧ボールペンの取り付け方

1. 加圧ボールペンホルダーのキャップを緩める
2. 加圧ボールペンをホルダーに差し込む
3. キャップを締め付け、APC-130のツールホルダーに取り付ける



加圧ボールペン取り付け可能機種	APC-130 <sup>*1</sup>
APC-130 適用ファームウェアバージョン	ファームウェアバージョン 1.4 以降

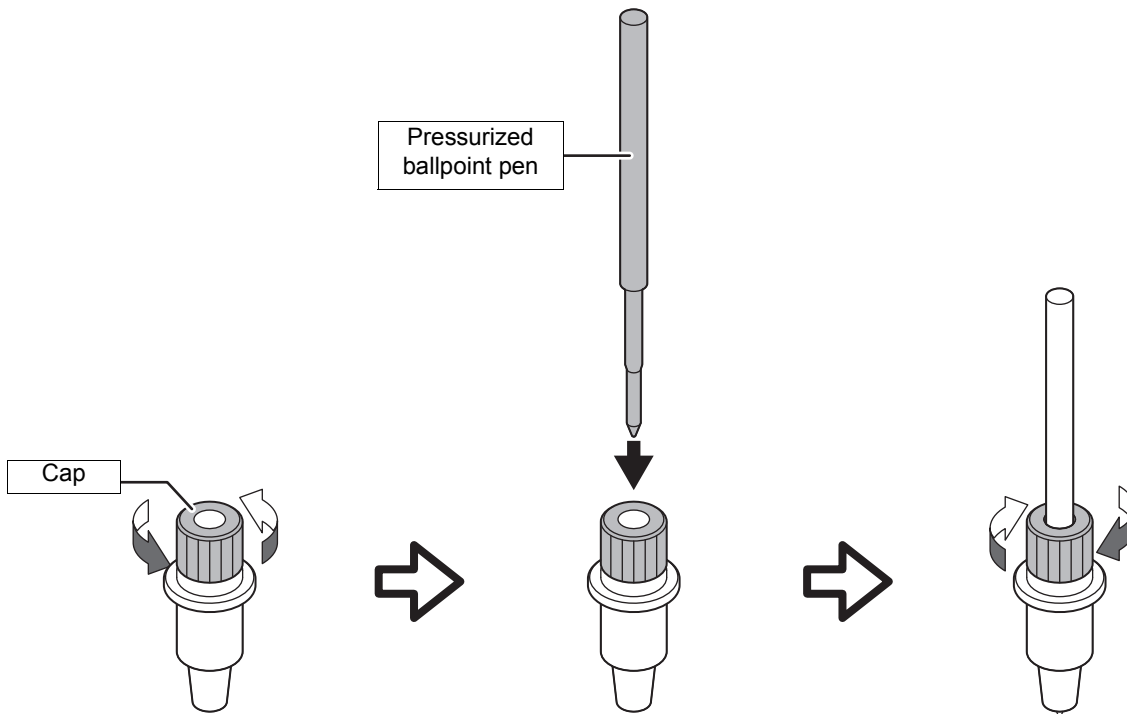
\*1.APC-130 以外のプロッタには、加圧ボールペン (SPA-0288) を取り付けないでください。

## 加圧ボールペン・加圧ボールペンホルダーの特徴

品名	品番	特徴
加圧ボールペン替え芯	SPC-0815	<ul style="list-style-type: none"> <li>• 最適筆圧 100 ~ 120g</li> <li>• 筆圧が高いため、薄い用紙では使用できない。</li> <li>• 放置してもインクが漏れないので、インク垂れが発生しにくい。</li> <li>• 筆圧が高いため、濃い線が書ける。</li> </ul>
加圧ボールペンホルダー	SPA-0288	

# How to install a pressurized ballpoint pen

1. Loosen the cap of the pressurized ballpoint pen.
2. Install the pressurized ballpoint pen into the holder.
3. Tighten the cap and attach to the tool holder of the APC-130.



<b>Model which can mount the pressurized ballpoint pen</b>	APC-130 <sup>*1</sup>
<b>Firmware version applied to APC-130</b>	Firmware version 1.4 or later

\*1. Please do not install a pressurized ballpoint pen (SPA-0288) on the plotters other than APC-130.

## Characteristics of Pressurized ballpoint pen and Holder for pressurized ballpoint pen

Product Name	Product No.	Characteristics
Refill for pressurized ballpoint pen	SPC-0815	<ul style="list-style-type: none"> <li>• Optimal pen pressure: 100 to 120 g</li> <li>• High pen pressure makes it incompatible with thin paper.</li> <li>• Ink does not leak even if the pen is left for a long time, which prevents ink dripping.</li> <li>• High pen pressure allows the pen to draw darker lines.</li> </ul>
Holder for pressurized ballpoint pen	SPA-0288	