

メディアセット時の注意事項

取扱説明書の第2章「メディアをセットする」でロールメディアまたはリーフメディアをセットする際の注意を以下に示します。

本紙をお読みにになり、十分理解してから、正しくメディアをセットしてください。

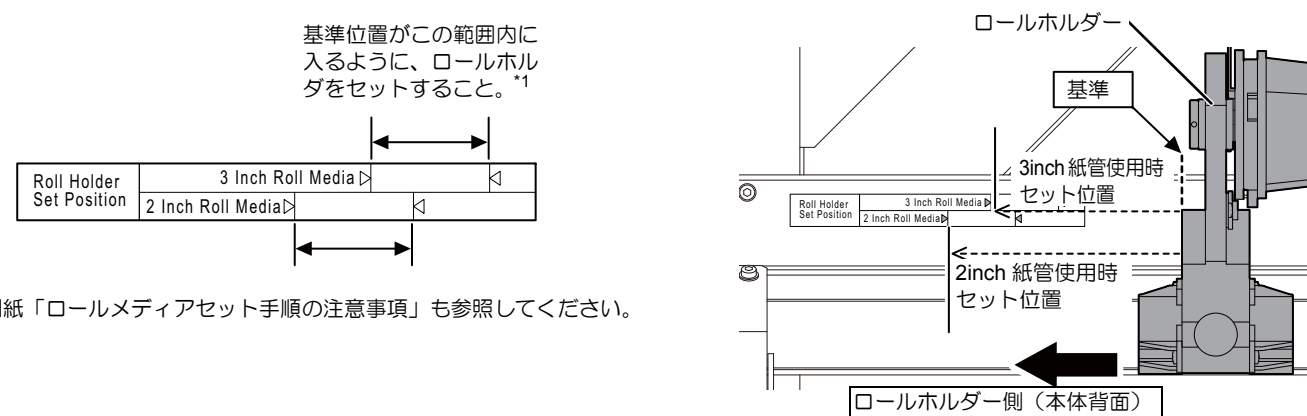


- メディアのセットに誤りがある場合、ヘッド破損の原因になります。

(1) ロールホルダを正しい位置にセットしてください。

⇒ロールメディア：取扱説明書 P.2-8 手順 1

本体背面の左側ロールホルダ（本体正面から見てメディアの右端）は、紙管のサイズ（2インチまたは3インチ）によって固定する位置が決まります。下記に従い、正しい位置にセットしてください。



⇒別紙「ロールメディアセット手順の注意事項」も参照してください。

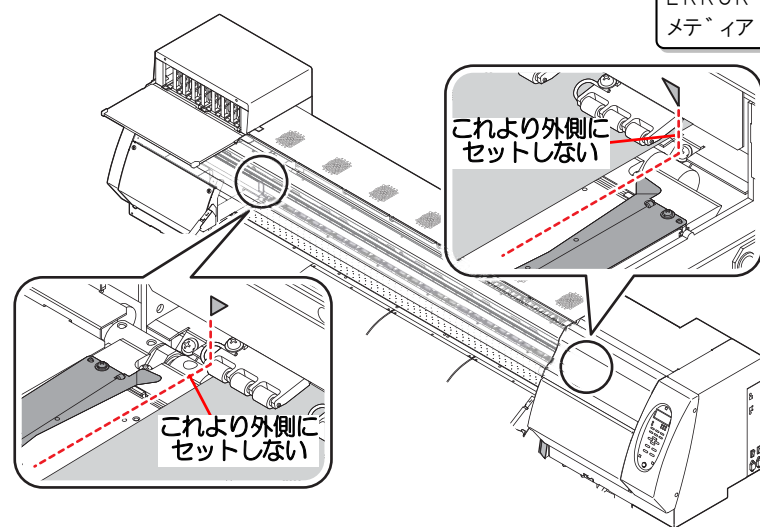


*1) 本装置でセット可能な最大幅のメディアを使用する場合、メディア幅が▽▽より内側になるようにセットしてください。

- メディアが規定位置より左右に寄っていると、メディア検出後、次の警告を表示してお知らせします。メディアをセットし直してください。

ERROR 516
メデ`ィア イチ ミキ` スキ`マス

ERROR 516
メデ`ィア イチ ヒタ`リ スキ`マス



(2) メディアが斜行しないようにセットしてください。

⇒ロールメディア：取扱説明書 P.2-9 手順 8,9

軽くロックがかかる位置まで、ロールメディアを静かに引き出します。その位置で、メディアを均等に引き出すようメディアの数箇所を軽く引っ張ります。このとき、ロックが解除されないようにしてください。確認後、クランプレバーを下げます。

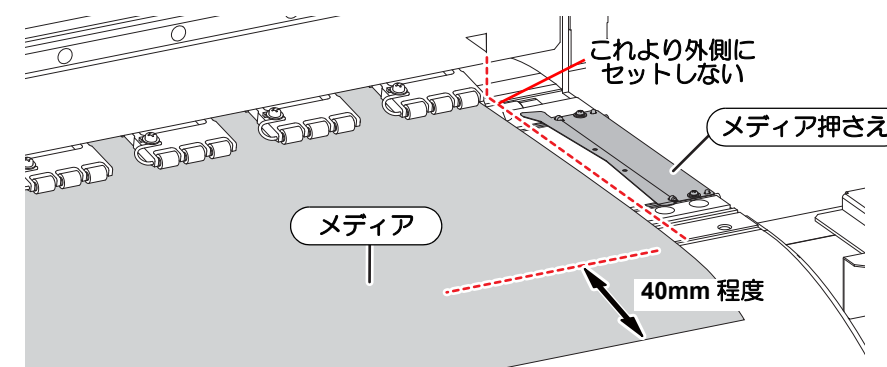
(3) メディア押さえの位置を確認してください。

⇒ロールメディア：取扱説明書 P.2-10 手順 11 リーフメディア：取扱説明書 P.2-13 手順 4

正しくセットされると、右側のメディア押さえは下図の位置となります。



- ▽より外側にメディアをセットしないでください。メディアが斜行した場合、メディアが浮き上がりヘッドを破損する原因になります。
- メディアは、プラテンの黒い部分に40mm程度出した状態でセットしてください。これより短いと、メディア検出ができない場合があります。



- メディアが規定位置より右に寄っていると、メディア検出後、警告が表示されてセットし直しとなります。

ERROR 516
メデ`ィア イチ ミキ` スキ`マス

Note for Media Setting

Note for setting roll media or leaf media on "Setting medias" in Operation Manual Chapter 2 is described below. Read this and fully understand, and then set media correctly.

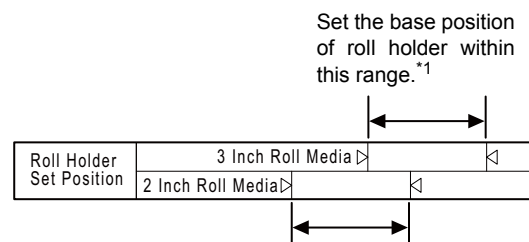


- Wrong setting of media could break the head.

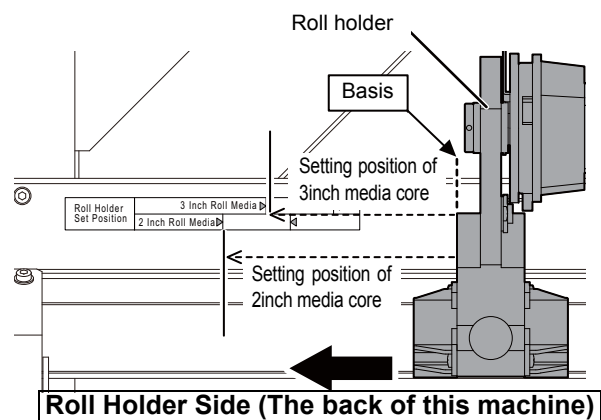
(1) Set a roll holder on the correct position.

⇒ Roll media : Operation Manual P.2-9 Step1

The fixing position of the roll holder on the left back of this machine (On the right corner of a media from the front of this machine) is decided according to the size of media core (2 inch or 3 inch). Set the correct position as follows.



⇒ Refer to another sheet "Note for Roll Media Setting Procedure".

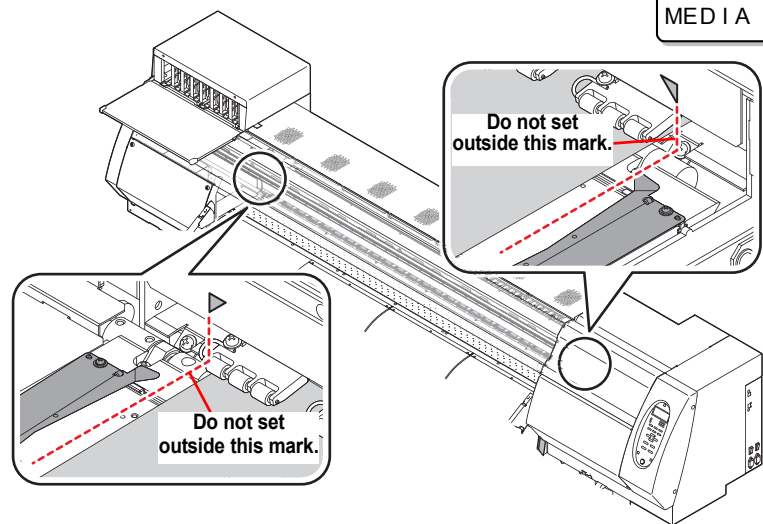


*1) In case of using media with settable maximum width, set this so that the media width can be more inside than \sphericalangle .

- If a media is misaligned to the right/left more than fixed position, a warning is displayed. Set the media again.

ERROR 516
MEDIA SET POSITION R

ERROR 516
MEDIA SET POSITION L



(2) Set media so as not to tilt.

⇒ Roll media : Operation Manual P.2-9 Step8,9

Pull a roll media out softly until the media is locked lightly.

On the locked position, pull some places of the media lightly and pull it out evenly.

When pulling the media, do not unlock.

After checking, push the clamp lever down.

(3) Check the position of media press.

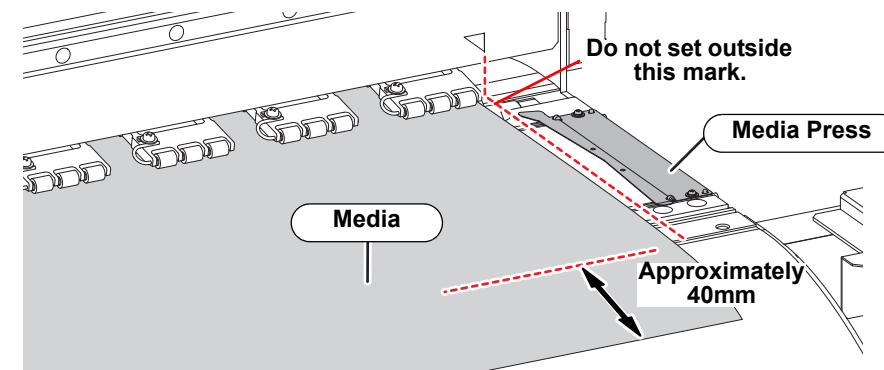
⇒ Roll media : Operation Manual P.2-10 Step11

Leaf media : Operation Manual P.2-13 Step4

When the media is correctly set, the media press on the right is set as the figure below.



- Do not set the media outside \sphericalangle . As media may tilt and be lifted, it could break the head.
- Set the media on the black part of the platen so that it comes out approximately 40mm. If it is shorter than that, it may not be able to perform the media detection.



- If a media is misaligned to the right more than fixed position, a warning is displayed. Set the media again.

ERROR 516
MEDIA SET POSITION R